

УДК 62-762:678

Группа Л63

ОТРАСЛЕВЫЕ СТАНДАРТЫ

ПРОКЛАДКИ ПРЯМОУГОЛЬНЫЕ

РЕЗИНОВЫЕ

Конструкция и размеры

ОСТ 1 12554-76

ОСТ 1 12555-76

На 15 страницах

Взамен 4381А

4382А

4748А

Проверено в 1984 г.

Срок действия установлен до 01.01.90

Проверено в 1989 г.

~~Срок действия продлен до 01.01.90~~

~~без изменения срока действия~~ ⑤

ОКП 75 9580

Распоряжением Министерства от 18 мая 1976 г.

№ 087-16

срок введения установлен с 1 января 1977 г.

Несоблюдение стандарта преследуется по закону

1. Настоящие стандарты распространяются на прямоугольные резиновые прокладки, предназначенные для электрических соединителей, устанавливаемых на приборах, агрегатах и лабораторной аппаратуре.

Издание официальное

ГР 5029 от 21.05.76

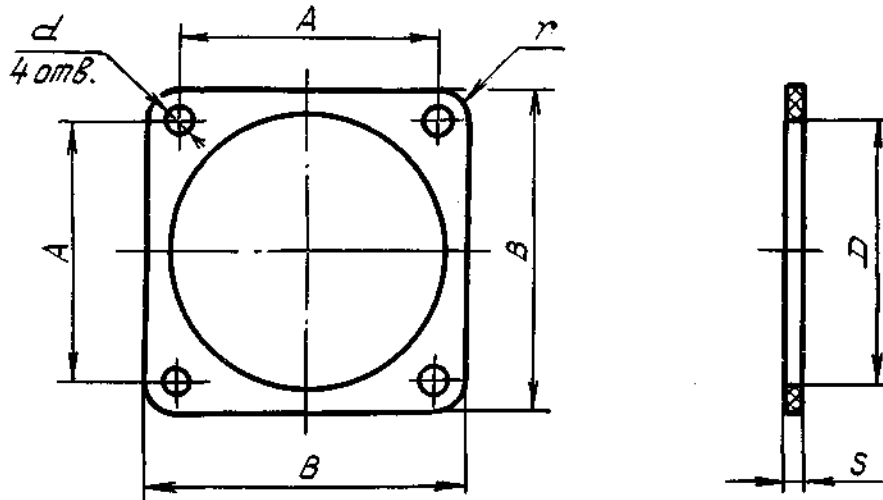
Перепечатка воспрещена

№ изм.	1	2	3	6
№ изв.	6961	9219	11191	12421

Инв. № дубликата	2832
Инв. № подлинника	

2. Конструкция и размеры прокладок должны соответствовать указанным на чертеже и в таблице.

1,50 ✓



Размеры, мм

Типоразмер	Применяемость		D	d	A	B	r	S	Масса 1000 шт., кг
	ОСТ 1 12554-76	ОСТ 1 12555-76	Предельные отклонения						
			h14	±0,2	h14	±0,3	±0,15		
1			10		11,8	16,5		1,0	0,216
2								1,5	0,324
4			12	2,2	13,2	18,0	2,0	1,0	0,238
5								1,5	0,357
6			14		15,0	20,0		2,0	0,476
7								1,0	0,282
8								1,5	0,423
9			16		17,0	24,0	3,0	2,0	0,564
10								1,0	0,465
11								1,5	0,697
12			14	3,5	17,0	24,0	3,0	2,0	0,930
14								1,5	0,607
15								2,0	0,810

3

2

№ изм.

11191

9219

2832

Ив. № дубликата

Ив. № подлинника

Продолжение

Типоразмер	Применяемость		Размеры, мм					Масса 1000 шт., кг	
	ОСТ 1 12554-76	ОСТ 1 12555-76	D	d	A	B	r		S
			Предельные отклонения						
			H 14	+0,2	h 14	+0,3	+0,15		
16			16	3,5	18,0	25,0	3,0	1,0	0,465
17								1,5	0,696
18								2,0	0,930
19			18	2,2	18,0	24,0	3,0	1,0	0,376
20								1,5	0,564
21								2,0	0,752
22			18	3,0	19,0	26,0	3,0	1,0	0,530
23								1,5	0,795
24								2,0	1,060
25			20	3,5	20,0	27,0	4,0	1,0	0,455
26								1,5	0,682
27								2,0	0,910
28			20	4,5	22,0	32,0	4,0	1,0	0,667
29								1,5	1,000
30								2,0	1,334
31			22	4,5	23,0	30,0	3,5	1,0	0,780
32								1,5	1,170
33								2,0	1,560
34			22	2,7	21,5	28,0	3,5	1,0	0,465
35								1,5	0,696
36								2,0	0,930
37			22	3,5	23,0	30,0	3,5	1,0	0,585
38								1,5	0,876
39								2,0	1,170
40			24	3,5	26,0	33,0	3,5	1,0	0,495
41								1,5	0,742
42								2,0	0,990
43			24	3,5	26,0	33,0	3,5	1,0	0,730
44								1,5	1,095
45								2,0	1,460

№ изм. 2 3
№ изв. 9219 11191

Иис. № дубликата 2832
Иис. № подлинника

Продолжение

Размеры, мм

Типоразмер	Применяемость		D	d	A	B	r	S	Масса 1000 шт., кг
	ОСТ 1 12554-76	ОСТ 1 12555-76	Предельные отклонения						
			h 14	±0,2	h 14	±0,3	±0,15		
46			27	3,5	26,0	33,0	3,5	1,0	0,580
47								1,5	0,870
48								2,0	1,160
49					1,0	0,836			
50					1,5	1,254			
51					2,0	1,672			
52			28	4,5	30,0	38,0	4,0	1,0	0,960
53								1,5	1,440
54								2,0	1,920
55					1,0	1,120			
56					1,5	1,680			
57					2,0	2,240			
58			30	3,5	29,0	36,0	3,5	1,0	0,671
59								1,5	1,007
60								2,0	1,342
61					1,0	0,856			
62					1,5	1,284			
63					2,0	1,712			
64			32	4,5	32,0	40,0	4,0	1,0	0,925
65								1,5	1,390
66								2,0	1,950
67					1,0	1,302			
68					1,5	1,953			
69					2,0	2,604			
70			33	3,5	31,0	38,0	4,0	1,0	0,670
71								1,5	1,005
72								2,0	1,340
73					1,0	0,862			
74					1,5	1,290			
75					2,0	1,724			

Менз. 2 3

№ изв. 8219 11191

Менз. 2 3

№ изв. 8219 11191

Изм. № дубликата

Изм. № подлинника 2832

Продолжение

Размеры, мм

Типоразмер	Применяемость		D	d	A	B	r	S	Масса 1000 шт., кг	
	ОСТ 1 12554-76	ОСТ 1 12555-76	Предельные отклонения							
			H 14	±0,2	H 14	±0,3	±0,15			
76			36	3,5	32,0	40,0	4,0	1,0	0,661	
77								1,5	0,990	
78					2,0	1,322				
79					1,0	0,865				
80				34,0	42,0	1,5		1,300		
81						2,0		1,730		
82				4,5	46,0	1,0		1,261		
83						1,5		1,890		
84				39	3,5	35,0		43,0	2,0	2,522
85									1,0	0,970
86			1,5				1,455			
87			2,0				1,940			
88			1,0				0,752			
89			40	4,5	40,0	52,0	1,5	1,130		
90							2,0	1,504		
91							1,0	1,082		
92							1,5	1,623		
93							2,0	2,164		
94			42	3,5	40,0	49,0	1,0	1,240		
95							1,5	1,860		
96							2,0	2,480		
97							1,0	1,700		
98							1,5	2,550		
99			40	4,5	40,0	48,0	2,0	3,400		
100							1,0	0,847		
101							1,5	1,270		
102							2,0	1,694		
103							1,0	1,200		
104							1,5	1,800		
105			2,0	2,400						

№ изм. 3

2

№ изм. 9219

11191

9219

№ изм. 2832

2832

№ дубликата

№ подлинника

Размеры, мм

Продолжение

Типоразмер	Применяемость		<i>D</i>	<i>d</i>	<i>A</i>	<i>B</i>	<i>r</i>	<i>S</i>	Масса 1000 шт., кг
	ОСТ 1 12554-76	ОСТ 1 12555-76	Предельные отклонения						
			<i>H</i> 14	$\pm 0,2$	<i>h</i> 14	$\pm 0,3$	$\pm 0,15$		
106			45	3,5	40,0	49,0	4,0	1,0	0,935
107								1,5	1,400
108								2,0	1,870
109					1,0	1,320			
110					1,5	1,980			
111					2,0	2,640			
112			48	4,5	43,0	52,0	5,0	1,0	1,050
113								1,5	1,575
114								2,0	2,100
115					1,0	1,860			
116					1,5	2,790			
117					2,0	3,720			
118			56	4,5	48,0	60,0	6,0	1,0	2,120
119								1,5	3,180
120								2,0	4,240
122					1,5	2,715			
123					2,0	3,620			
124					1,0	2,580			
125			60	4,5	52,0	68,0	6,0	1,5	3,870
126								2,0	5,160
127								1,0	2,160
128					1,5	3,240			
129					2,0	4,320			
130					1,0	2,830			
131			60	54,0	72,0	72,0	1,5	4,245	
132							2,0	5,660	

№ изм. 2 3
№ изв. 9219 11191

Инв. № дубликата. 2832
Инв. № подлинника

Продолжение

Размеры, мм

Типоразмер	Применяемость		<i>D</i>	<i>d</i>	<i>A</i>	<i>B</i>	<i>r</i>	<i>S</i>	Масса 1000 шт., кг
	ОСТ 1 12554-76	ОСТ 1 12555-76	Предельные отклонения						
			$h14$	$\pm 0,2$	$h14$	$\pm 0,3$	$\pm 0,15$		
133			14,5						0,346
134			15,4	2,2	16,5	21,7	2,6		0,321
135			18,2						0,233
136			18,5						0,440
137			19,3		19,5	25,9			0,412
138			22,1						0,304
139			22,5						0,517
140			23,2		23,0	29,4			0,488
141			26,0						0,359
142			24,5						0,574
143			25,2		25,0	31,4			0,542
144			28,0						0,403
145			27,5				3,5	1,0	0,583
146			28,5		27,0	33,4			0,530
147			31,3	3,5					0,374
148			30,5						0,793
149			31,5		31,0	37,8			0,735
150			34,3						0,583
151			33,5						0,963
152			35,5		34,0	41,5			0,834
153			38,3						0,616
154			36,5						1,074
155			38,5		36,5	44,5			0,934
156			41,3						0,725
157			39,5						0,957
158			41,4		40,0	46,4			0,813
159			44,2						0,590

Примечание. Для определения массы прокладок, изготовленных из резиновой смеси ИРП-1266 НТА, значения массы, указанной в таблице, должны быть умножены на коэффициент 0,96.

№ изм 2 3
№ изв 9219 11191

2892

Име. № дубликата
Име. № подлинника

ТАБЛИЦА ВЫБОРА ПРОКЛАДОК В ЗАВИСИМОСТИ ОТ ТИПА
ЭЛЕКТРИЧЕСКОГО СОЕДИНИТЕЛЯ

Типоразмер прокладки	Тип электрического соединителя
1, 2, 4-9, 19-21, 34-36	РС
10-12, 14, 15, 22-27, 37-51, 58-63, 70-78, 85-93, 100-114	2РМ, 2РМД
16-18, 28-33, 52-57, 64-69, 79-84, 94-99, 115-120, 122-132	ШР, 2РГ
134, 135, 137, 138, 140, 141, 143, 144, 146, 147, 149, 150, 152, 153, 155, 156, 158, 159	СНЦ 28
133, 136, 139, 142, 145, 148, 151, 154, 157	СНЦ 28

№ изм.	2	3
№ изв.	9219	11191

Инв. № дубликата	
Инв. № подлинника	2832

КОДЫ ОКП

Типоразмер	Обозначение стандарта	Код	Типоразмер	Обозначение стандарта	Код
1	ОСТ 1 12554-76	75 9583 1001 07	36	ОСТ 1 12554-76	75 9583 1036 07
2	ОСТ 1 12554-76	75 9583 1002 06	37	ОСТ 1 12554-76	75 9583 1037 06
4	ОСТ 1 12554-76	75 9583 1004 04	38	ОСТ 1 12554-76	75 9583 1038 05
5	ОСТ 1 12554-76	75 9583 1005 03	39	ОСТ 1 12554-76	75 9583 1039 04
6	ОСТ 1 12554-76	75 9583 1006 02	40	ОСТ 1 12554-76	75 9583 1040 00
7	ОСТ 1 12554-76	75 9583 1007 01	41	ОСТ 1 12554-76	75 9583 1041 10
8	ОСТ 1 12554-76	75 9583 1008 00	42	ОСТ 1 12554-76	75 9583 1042 09
9	ОСТ 1 12554-76	75 9583 1009 10	43	ОСТ 1 12554-76	75 9583 1043 08
10	ОСТ 1 12554-76	75 9583 1010 06	44	ОСТ 1 12554-76	75 9583 1044 07
11	ОСТ 1 12554-76	75 9583 1011 05	45	ОСТ 1 12554-76	75 9583 1045 06
12	ОСТ 1 12554-76	75 9583 1012 04	46	ОСТ 1 12554-76	75 9583 1046 05
14	ОСТ 1 12554-76	75 9583 1014 02	47	ОСТ 1 12554-76	75 9583 1047 04
15	ОСТ 1 12554-76	75 9583 1015 01	48	ОСТ 1 12554-76	75 9583 1048 03
16	ОСТ 1 12554-76	75 9583 1016 00	49	ОСТ 1 12554-76	75 9583 1049 02
17	ОСТ 1 12554-76	75 9583 1017 10	50	ОСТ 1 12554-76	75 9583 1050 09
18	ОСТ 1 12554-76	75 9583 1018 09	51	ОСТ 1 12554-76	75 9583 1051 08
19	ОСТ 1 12554-76	75 9583 1019 08	52	ОСТ 1 12554-76	75 9583 1052 07
20	ОСТ 1 12554-76	75 9583 1020 04	53	ОСТ 1 12554-76	75 9583 1053 06
21	ОСТ 1 12554-76	75 9583 1021 03	54	ОСТ 1 12554-76	75 9583 1054 05
22	ОСТ 1 12554-76	75 9583 1022 02	55	ОСТ 1 12554-76	75 9583 1055 04
23	ОСТ 1 12554-76	75 9583 1023 01	56	ОСТ 1 12554-76	75 9583 1056 03
24	ОСТ 1 12554-76	75 9583 1024 00	57	ОСТ 1 12554-76	75 9583 1057 02
25	ОСТ 1 12554-76	75 9583 1025 10	58	ОСТ 1 12554-76	75 9583 1058 01
26	ОСТ 1 12554-76	75 9583 1026 09	59	ОСТ 1 12554-76	75 9583 1059 00
27	ОСТ 1 12554-76	75 9583 1027 08	60	ОСТ 1 12554-76	75 9583 1060 07
28	ОСТ 1 12554-76	75 9583 1028 07	61	ОСТ 1 12554-76	75 9583 1061 06
29	ОСТ 1 12554-76	75 9583 1029 06	62	ОСТ 1 12554-76	75 9583 1062 05
30	ОСТ 1 12554-76	75 9583 1030 02	63	ОСТ 1 12554-76	75 9583 1063 04
31	ОСТ 1 12554-76	75 9583 1031 01	64	ОСТ 1 12554-76	75 9583 1064 03
32	ОСТ 1 12554-76	75 9583 1032 00	65	ОСТ 1 12554-76	75 9583 1065 02
33	ОСТ 1 12554-76	75 9583 1033 10	66	ОСТ 1 12554-76	75 9583 1066 01
34	ОСТ 1 12554-76	75 9583 1034 09	67	ОСТ 1 12554-76	75 9583 1067 00
35	ОСТ 1 12554-76	75 9583 1035 08	68	ОСТ 1 12554-76	75 9583 1068 10

№ изм. 3

№ изв. 11191

2832

Инв. № дубликата

Инв. № подлинника

Продолжение

Типоразмер	Обозначение стандарта	Код	Типоразмер	Обозначение стандарта	Код
69	ОСТ 1 12554-76	75 9583 1069 09	105	ОСТ 1 12554-76	75 9583 1105 00
70	ОСТ 1 12554-76	75 9583 1070 05	106	ОСТ 1 12554-76	75 9583 1106 10
71	ОСТ 1 12554-76	75 9583 1071 04	107	ОСТ 1 12554-76	75 9583 1107 09
72	ОСТ 1 12554-76	75 9583 1072 03	108	ОСТ 1 12554-76	75 9583 1108 08
73	ОСТ 1 12554-76	75 9583 1073 02	109	ОСТ 1 12554-76	75 9583 1109 07
74	ОСТ 1 12554-76	75 9583 1074 01	110	ОСТ 1 12554-76	75 9583 1110 03
75	ОСТ 1 12554-76	75 9583 1075 00	111	ОСТ 1 12554-76	75 9583 1111 02
76	ОСТ 1 12554-76	75 9583 1076 10	112	ОСТ 1 12554-76	75 9583 1112 01
77	ОСТ 1 12554-76	75 9583 1077 09	113	ОСТ 1 12554-76	75 9583 1113 00
78	ОСТ 1 12554-76	75 9583 1078 08	114	ОСТ 1 12554-76	75 9583 1114 10
79	ОСТ 1 12554-76	75 9583 1079 07	115	ОСТ 1 12554-76	75 9583 1115 09
80	ОСТ 1 12554-76	75 9583 1080 03	116	ОСТ 1 12554-76	75 9583 1116 08
81	ОСТ 1 12554-76	75 9583 1081 02	117	ОСТ 1 12554-76	75 9583 1117 07
82	ОСТ 1 12554-76	75 9583 1082 01	118	ОСТ 1 12554-76	75 9583 1118 06
83	ОСТ 1 12554-76	75 9583 1083 00	119	ОСТ 1 12554-76	75 9583 1119 05
84	ОСТ 1 12554-76	75 9583 1084 10	120	ОСТ 1 12554-76	75 9583 1120 01
85	ОСТ 1 12554-76	75 9583 1085 09	122	ОСТ 1 12554-76	75 9583 1122 10
86	ОСТ 1 12554-76	75 9583 1086 08	123	ОСТ 1 12554-76	75 9583 1123 09
87	ОСТ 1 12554-76	75 9583 1087 07	124	ОСТ 1 12554-76	75 9583 1124 08
88	ОСТ 1 12554-76	75 9583 1088 06	125	ОСТ 1 12554-76	75 9583 1125 07
89	ОСТ 1 12554-76	75 9583 1089 05	126	ОСТ 1 12554-76	75 9583 1126 06
90	ОСТ 1 12554-76	75 9583 1090 01	127	ОСТ 1 12554-76	75 9583 1127 05
91	ОСТ 1 12554-76	75 9583 1091 00	128	ОСТ 1 12554-76	75 9583 1128 04
92	ОСТ 1 12554-76	75 9583 1092 10	129	ОСТ 1 12554-76	75 9583 1129 03
93	ОСТ 1 12554-76	75 9583 1093 09	130	ОСТ 1 12554-76	75 9583 1130 10
94	ОСТ 1 12554-76	75 9583 1094 08	131	ОСТ 1 12554-76	75 9583 1131 09
95	ОСТ 1 12554-76	75 9583 1095 07	132	ОСТ 1 12554-76	75 9583 1132 08
96	ОСТ 1 12554-76	75 9583 1096 06	133	ОСТ 1 12554-76	75 9583 1133 07
97	ОСТ 1 12554-76	75 9583 1097 05	134	ОСТ 1 12554-76	75 9583 1134 06
98	ОСТ 1 12554-76	75 9583 1098 04	135	ОСТ 1 12554-76	75 9583 1135 05
99	ОСТ 1 12554-76	75 9583 1099 03	136	ОСТ 1 12554-76	75 9583 1136 04
100	ОСТ 1 12554-76	75 9583 1100 05	137	ОСТ 1 12554-76	75 9583 1137 03
101	ОСТ 1 12554-76	75 9583 1101 04	138	ОСТ 1 12554-76	75 9583 1138 02
102	ОСТ 1 12554-76	75 9583 1102 03	139	ОСТ 1 12554-76	75 9583 1139 01
103	ОСТ 1 12554-76	75 9583 1103 02	140	ОСТ 1 12554-76	75 9583 1140 08
104	ОСТ 1 12554-76	75 9583 1104 01	141	ОСТ 1 12554-76	75 9583 1141 07

№ изм. 3

№ изв. 11191

2832

Инв. № дубликата

Инв. № подлинника

Продолжение

Типоразмер	Обозначение стандарта	Код	Типоразмер	Обозначение стандарта	Код
142	ОСТ 1 12554-76	75 9583 1142 06	21	ОСТ 1 12555-76	75 9583 2021 10
143	ОСТ 1 12554-76	75 9583 1143 05	22	ОСТ 1 12555-76	75 9583 2022 09
144	ОСТ 1 12554-76	75 9583 1144 04	23	ОСТ 1 12555-76	75 9583 2023 08
145	ОСТ 1 12554-76	75 9583 1145 03	24	ОСТ 1 12555-76	75 9583 2024 07
146	ОСТ 1 12554-76	75 9583 1146 02	25	ОСТ 1 12555-76	75 9583 2025 06
147	ОСТ 1 12554-76	75 9583 1147 01	26	ОСТ 1 12555-76	75 9583 2026 05
148	ОСТ 1 12554-76	75 9583 1148 00	27	ОСТ 1 12555-76	75 9583 2027 04
149	ОСТ 1 12554-76	75 9583 1149 10	28	ОСТ 1 12555-76	75 9583 2028 03
150	ОСТ 1 12554-76	75 9583 1150 06	29	ОСТ 1 12555-76	75 9583 2029 02
151	ОСТ 1 12554-76	75 9583 1151 05	30	ОСТ 1 12555-76	75 9583 2030 09
152	ОСТ 1 12554-76	75 9583 1152 04	31	ОСТ 1 12555-76	75 9583 2031 08
153	ОСТ 1 12554-76	75 9583 1153 03	32	ОСТ 1 12555-76	75 9583 2032 07
154	ОСТ 1 12554-76	75 9583 1154 02	33	ОСТ 1 12555-76	75 9583 2033 06
155	ОСТ 1 12554-76	75 9583 1155 01	34	ОСТ 1 12555-76	75 9583 2034 05
156	ОСТ 1 12554-76	75 9583 1156 00	35	ОСТ 1 12555-76	75 9583 2035 04
157	ОСТ 1 12554-76	75 9583 1157 10	36	ОСТ 1 12555-76	75 9583 2036 03
158	ОСТ 1 12554-76	75 9583 1158 09	37	ОСТ 1 12555-76	75 5583 2037 02
159	ОСТ 1 12554-76	75 9583 1159 08	38	ОСТ 1 12555-76	75 9583 2038 01
1	ОСТ 1 12555-76	75 9583 2001 03	39	ОСТ 1 12555-76	75 9583 2039 00
2	ОСТ 1 12555-76	75 9583 2002 02	40	ОСТ 1 12555-76	75 9583 2040 07
4	ОСТ 1 12555-76	75 9583 2004 00	41	ОСТ 1 12555-76	75 9583 2041 06
5	ОСТ 1 12555-76	75 9583 2005 10	42	ОСТ 1 12555-76	75 9583 2042 05
6	ОСТ 1 12555-76	75 9583 2006 09	43	ОСТ 1 12555-76	75 9583 2043 04
7	ОСТ 1 12555-76	75 9583 2007 08	44	ОСТ 1 12555-76	75 9583 2044 03
8	ОСТ 1 12555-76	75 9583 2008 07	45	ОСТ 1 12555-76	75 9583 2045 02
9	ОСТ 1 12555-76	75 9583 2009 06	46	ОСТ 1 12555-76	75 9583 2046 01
10	ОСТ 1 12555-76	75 9583 2010 02	47	ОСТ 1 12555-76	75 9583 2047 00
11	ОСТ 1 12555-76	75 9583 2011 01	48	ОСТ 1 12555-76	75 9583 2048 10
12	ОСТ 1 12555-76	75 9583 2012 00	49	ОСТ 1 12555-76	75 9583 2049 09
14	ОСТ 1 12555-76	75 9583 2014 09	50	ОСТ 1 12555-76	75 9583 2050 05
15	ОСТ 1 12555-76	75 9583 2015 08	51	ОСТ 1 12555-76	75 9583 2051 04
16	ОСТ 1 12555-76	75 9583 2016 07	52	ОСТ 1 12555-76	75 9583 2052 03
17	ОСТ 1 12555-76	75 9583 2017 06	53	ОСТ 1 12555-76	75 9583 2053 02
18	ОСТ 1 12555-76	75 9583 2018 05	54	ОСТ 1 12555-76	75 9583 2054 01
19	ОСТ 1 12555-76	75 9583 2019 04	55	ОСТ 1 12555-76	75 9583 2055 00
20	ОСТ 1 12555-76	75 9583 2020 00	56	ОСТ 1 12555-76	75 9583 2056 10

№ изм. 3
№ изв. 11191

№ дубликата 2832

№ дубликата
№ подлинника

Продолжение

Типоразмер	Обозначение стандарта	Код	Типоразмер	Обозначение стандарта	Код
57	OCT 1 12555-76	75 9583 2057 09	93	OCT 1 12555-76	75 9583 2093 05
58	OCT 1 12555-76	75 9583 2058 08	94	OCT 1 12555-76	75 9583 2094 04
59	OCT 1 12555-76	75 9583 2059 07	95	OCT 1 12555-76	75 9583 2095 03
60	OCT 1 12555-76	75 9583 2060 03	96	OCT 1 12555-76	75 9583 2096 02
61	OCT 1 12555-76	75 9583 2061 02	97	OCT 1 12555-76	75 9583 2097 01
62	OCT 1 12555-76	75 9583 2062 01	98	OCT 1 12555-76	75 9583 2098 00
63	OCT 1 12555-76	75 9583 2063 00	99	OCT 1 12555-76	75 9583 2099 10
64	OCT 1 12555-76	75 9583 2064 10	100	OCT 1 12555-76	75 9583 2100 01
65	OCT 1 12555-76	75 9583 2065 09	101	OCT 1 12555-76	75 9583 2101 00
66	OCT 1 12555-76	75 9583 2066 08	102	OCT 1 12555-76	75 9583 2102 10
67	OCT 1 12555-76	75 9583 2067 07	103	OCT 1 12555-76	75 9583 2103 09
68	OCT 1 12555-76	75 9583 2068 06	104	OCT 1 12555-76	75 9583 2104 08
69	OCT 1 12555-76	75 9583 2069 05	105	OCT 1 12555-76	75 9583 2105 07
70	OCT 1 12555-76	75 9583 2070 01	106	OCT 1 12555-76	75 9583 2106 06
71	OCT 1 12555-76	75 9583 2071 00	107	OCT 1 12555-76	75 9583 2107 05
72	OCT 1 12555-76	75 9583 2072 10	108	OCT 1 12555-76	75 9583 2108 04
73	OCT 1 12555-76	75 9583 2073 09	109	OCT 1 12555-76	75 9583 2109 03
74	OCT 1 12555-76	75 9583 2074 08	110	OCT 1 12555-76	75 9583 2110 10
75	OCT 1 12555-76	75 9583 2075 07	111	OCT 1 12555-76	75 9583 2111 09
76	OCT 1 12555-76	75 9583 2076 06	112	OCT 1 12555-76	75 9583 2112 08
77	OCT 1 12555-76	75 9583 2077 05	113	OCT 1 12555-76	75 9583 2113 07
78	OCT 1 12555-76	75 9583 2078 04	114	OCT 1 12555-76	75 9583 2114 06
79	OCT 1 12555-76	75 9583 2079 03	115	OCT 1 12555-76	75 9583 2115 05
80	OCT 1 12555-76	75 9583 2080 10	116	OCT 1 12555-76	75 9583 2116 04
81	OCT 1 12555-76	75 9583 2081 09	117	OCT 1 12555-76	75 9583 2117 03
82	OCT 1 12555-76	75 9583 2082 08	118	OCT 1 12555-76	75 9583 2118 02
83	OCT 1 12555-76	75 9583 2083 07	119	OCT 1 12555-76	75 9583 2119 01
84	OCT 1 12555-76	75 9583 2084 06	120	OCT 1 12555-76	75 9583 2120 08
85	OCT 1 12555-76	75 9583 2085 05	122	OCT 1 12555-76	75 9583 2122 06
86	OCT 1 12555-76	75 9583 2086 04	123	OCT 1 12555-76	75 9583 2123 05
87	OCT 1 12555-76	75 9583 2087 03	124	OCT 1 12555-76	75 9583 2124 04
88	OCT 1 12555-76	75 9583 2088 02	125	OCT 1 12555-76	75 9583 2125 03
89	OCT 1 12555-76	75 9583 2089 01	126	OCT 1 12555-76	75 9583 2126 02
90	OCT 1 12555-76	75 9583 2090 08	127	OCT 1 12555-76	75 9583 2127 01
91	OCT 1 12555-76	75 9583 2091 07	128	OCT 1 12555-76	75 9583 2128 00
92	OCT 1 12555-76	75 9583 2092 06	129	OCT 1 12555-76	75 9583 2129 10

№ изм. 3
№ изв. 11191

2832

Име. № дубликата
Име. № подлинника

Продолжение

Типоразмер	Обозначение стандарта	Код	Типоразмер	Обозначение стандарта	Код
130	ОСТ 1 12555-76	75 9583 2130 06	145	ОСТ 1 12555-76	75 9583 2145 10
131	ОСТ 1 12555-76	75 9583 2131 05	146	ОСТ 1 12555-76	75 9583 2146 09
132	ОСТ 1 12555-76	75 9583 2132 04	147	ОСТ 1 12555-76	75 9583 2147 08
133	ОСТ 1 12555-76	75 9583 2133 03	148	ОСТ 1 12555-76	75 9583 2148 07
134	ОСТ 1 12555-76	75 9583 2134 02	149	ОСТ 1 12555-76	75 9583 2149 06
135	ОСТ 1 12555-76	75 9583 2135 01	150	ОСТ 1 12555-76	75 9583 2150 02
136	ОСТ 1 12555-76	75 9583 2136 00	151	ОСТ 1 12555-76	75 9583 2151 01
137	ОСТ 1 12555-76	75 9583 2137 10	152	ОСТ 1 12555-76	75 9583 2152 00
138	ОСТ 1 12555-76	75 9583 2138 09	153	ОСТ 1 12555-76	75 9583 2153 10
139	ОСТ 1 12555-76	75 9583 2139 08	154	ОСТ 1 12555-76	75 9583 2154 09
140	ОСТ 1 12555-76	75 9583 2140 04	155	ОСТ 1 12555-76	75 9583 2155 08
141	ОСТ 1 12555-76	75 9583 2141 03	156	ОСТ 1 12555-76	75 9583 2156 07
142	ОСТ 1 12555-76	75 9583 2142 02	157	ОСТ 1 12555-76	75 9583 2157 06
143	ОСТ 1 12555-76	75 9583 2143 01	158	ОСТ 1 12555-76	75 9583 2158 05
144	ОСТ 1 12555-76	75 9583 2144 00	159	ОСТ 1 12555-76	75 9583 2159 04

№ изм. 3
№ изв. 11191

Име. № дубликата
Име. № подлинника
2832

ЛИСТ РЕГИСТРАЦИИ ИЗМЕНЕНИЙ

№ изм.	Номера страниц				Номер "Изв. об изм."	Подпись	Дата	Срок введения изменения
	Измененных	Замененных	Новых	Аннулированных				
1	7	-	-	-	6961	Скв/	22.10.78	1/VII-78
2	1-6, 8, 9	-	7, 10	9-13	9219	Борисов	04.02.85	1/VII-85
3					11491			
5	1				12721	Скв/		